



Saturatore e linea di equilibrio

Mod. 152 da 3", 165, 181 EN-P e 197 EN-P

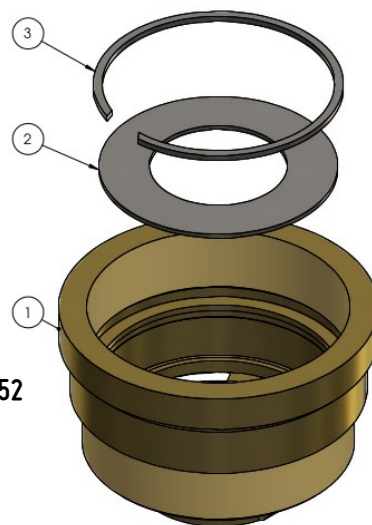


APPLICAZIONE

La saturazione del vapore all'interno del serbatoio è un sistema di prevenzione incendi molto valido, sfruttando la caratteristica naturale dei vapori che si incendiano solo se la concentrazione è all'interno di un intervallo ben definito. Il nostro saturatore e la nostra vaschetta di gorgogliamento rispettano la Direttiva 2014/34/EU e il D.M. del 31 luglio del 1934 nel quale è richiesto esplicitamente che "al serbatoio deve essere applicato: un dispositivo di sicurezza di primo grado con saturazione, se trattasi di liquidi delle categorie A e B (punto di infiammabilità al di sotto di 65° C)". Inoltre si richiede l'installazione di un sistema di equilibrio per regolare la pressione all'interno del serbatoio, protetto da un rompifiama installato nella parte superiore della tubazione a 2,5 m di altezza.



CE Ex II 3 G

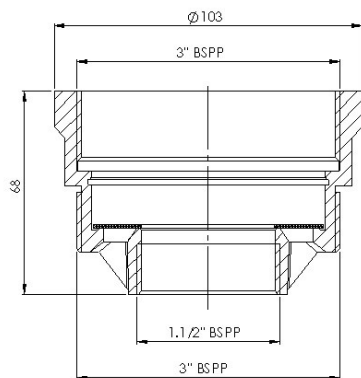


Mod. 152

COMPATIBILITA' CHIMICA

- Standard per i carburanti tradizionali senza additivi.
- "PTFE" modello per carburanti speciali, solventi o prodotti chimici deboli.
- "SS" modello per solventi aggressivi, acidi e basi forti.

#	PARTE	152	152 PTFE	152 SS
1	CORPO	OTTONE	OTTONE + PTFE RICOBERTURA	ACCIAIO INOSSIDABILE
2	DISCO	ACCIAIO	ACCIAIO INOSSIDABILE	ACCIAIO INOSSIDABILE
3	SEEGER	ACCIAIO	ACCIAIO INOSSIDABILE	ACCIAIO INOSSIDABILE



Mod. 197 EN-P



Mod. 181 EN-P



INSTALLAZIONE

- Il saturatore va installato sul passo d'uomo avvitato ad una flangia da 3" F BSPP.
- Sulla tubazione di recupero vapori va installato un rompifiama certificato.
- La valvola pressione-depressione, nella quale è integrato il rompifiama di fine linea, va installata verticalmente alla fine della tubazione di equilibrio.
- Per una corretta installazione seguire la Direttiva e i manuali utenti.
- Il gruppo dei gas "IIB3" in accordo con EN ISO 16852 ha MESG 0.65 mm.
- Il gruppo dei gas "IIC" in accordo con EN ISO 16852 ha MESG < 0.5 mm.
- Contattate il nostro reparto tecnico per applicazioni dedicate o per la manutenzione: quality@ridart.it.
- Certificati di prodotto, Dichiarazioni di Conformità e Manuali utente sono disponibili su www.ridart.it/support.

MANUTENZIONE

- Periodicamente controllare i dispositivi, se necessario rimuovere polvere, nidi o insetti.
- Periodicamente controllare l'efficacia e l'efficienza delle molle se presenti.
- Sostituire sempre ogni componente in caso di incendio o deflagrazione.

In caso di manomissione la garanzia decade e la sicurezza del sistema di protezione viene meno.

Mod. 197 EN-P

Mod. 181 EN-P

Mod. 152

Mod. 165

Mod. 165

