



# VALVOLA ANTISTRAPPO ASSIALE

Mod. 31



## APPLICAZIONE

È un Accessorio di Sicurezza conforme alla Direttiva 2014/34/UE e alla norma EN ISO 13617-2. È installato sotto il distributore sulla linea di erogazione, in caso di incendio o incidente esterno, previene la perdita di carburante.

Le valvole a rottura prestabilita chiudono il flusso del liquido (Es. AdBlue®) in caso di collisione di un veicolo con un erogatore e ne impedisce il rilascio eccessivo e incontrollato nell'ambiente. La staffa di montaggio opzionale consente l'installazione sia in pozzetti di contenimento sotto il dispenser sia il montaggio diretto sulla base di calc estruzzo. La valvola è disponibile nella versione filettata BSP 1" X 1 1/2".

CE Ex II 3 G

## ATTENZIONE

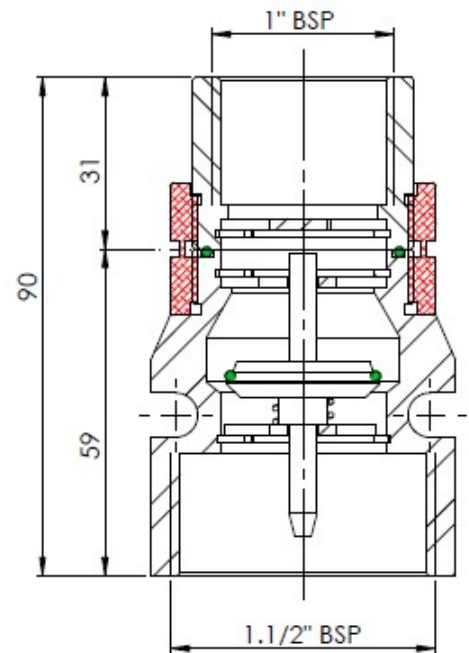
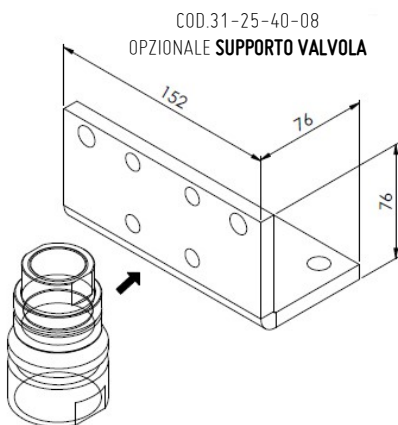
- Forza di rottura come previsto dalla norma tra 330 N m e 880 N m
- Forza di rottura nei parametri stabiliti dal l'UL842
- Deve essere installata con tubo rigido

## COMPATIBILITA'

Il nuovo modello 31 è compatibile con carburanti speciali come AdBlue® e solventi o prodotti chimici compatibili.

<b>PRODOTTO</b>	<b>31</b>
<b>CODICE</b>	<b>31-25-40</b>
<b>ATTACCO</b>	<b>FEMMINA</b>
<b>FILETTO</b>	<b>1" BSP X 1" 1/2 BSP</b>
<b>Altezza mm</b>	<b>90</b>

COMPONENTI	MATERIALE
CORPO SUPERIORE E INFERIORE	ACCIAIO INOSSIDABILE
MANICOTTO DI COLLEGAMENTO	ALLUMINIO
OTTURATORE	ACCIAIO INOSSIDABILE
GUIDE	ACCIAIO INOSSIDABILE
MOLLA	ACCIAIO INOSSIDABILE
SEEGER	ACCIAIO INOSSIDABILE
O-RING	VITON®



## INSTALLAZIONE

- Installazione semplice, per l'esecuzione corretta far riferimento alle Direttive e il Manuale D'uso.
- Per applicazioni e usi "speciali" fare riferimento a: [quality@ridart.it](mailto:quality@ridart.it).
- Dichiarazione di conformità e manuale d'uso sono consultabili al link: [www.ridart.it/support](http://www.ridart.it/support).

## MANUTENZIONE

- Sostituire il prodotto in caso di incendio, scoppio, rottura o danneggiamento.
- In caso di rottura della valvola è possibile sostituire unicamente il manicotto di rottura. (solo personale istruito e specializzato può effettuare la sostituzione)
- In caso di manomissione la garanzia decade e non è garantito il corretto funzionamento.

**RIDART s.r.l. via Adua 17 21045 Gazzada Schianno (VA) ITALY [www.ridart.it](http://www.ridart.it) +39 0332 463301 [info@ridart.it](mailto:info@ridart.it) P.IVA IT 01454770122**  
**Certificati, Dichiarazioni di Conformità, manuali D'uso e Test: [www.ridart.it/support](http://www.ridart.it/support)**  
**Dati e immagini non sono vincolanti. Ci riserviamo il diritto di apportare modifiche senza preavviso.**  
**Tolleranze di pressione e flusso ±20%.**