



Vanne à Guillotine

Mod. 431-00, 431-01 & 431-02



APPLICATION

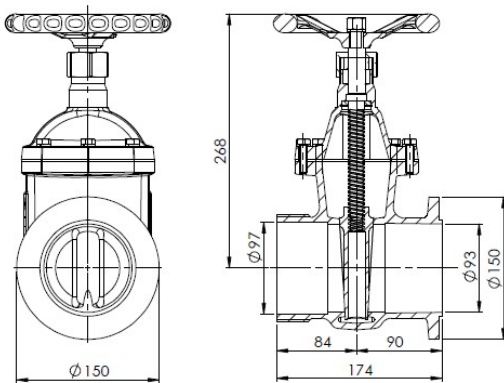
Vanne à guillotine en fonte avec bride.

COMPATIBILITÉ

Nouveau modèle en fonte aussi compatible avec le bitume.

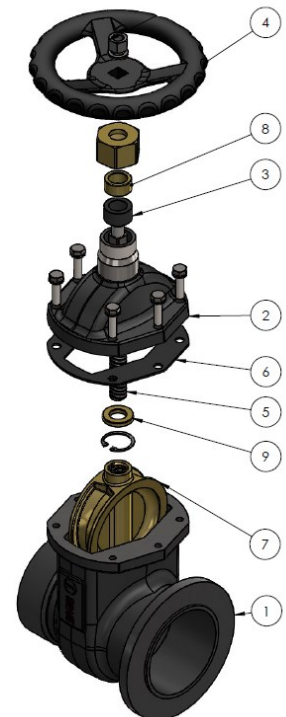


CE Ex II 3 G



COD.	TROUS	EMPATTEMENT	TEMPÉRATURE
431-00	6 TROUS	128 mm	400°
431-01	8 TROUS	130 mm	400°
431-02	SANS TROUS	-	400°

POS.	CODE	Q.TE'	DÉSIGNATION	MATÉRIAUX
1	431-00,01,02	1	CORPS DE SOUPE	FORTE SPHEROIDAL
2	431-09-01	1	COUVERTURE / CHAPEAU	FORTE SPHEROÏDAL
3	431-04 1	1	ECROU DE VOLANT	PTFE + CARBONE
4	4 431-07	1	VOLANT	ACIER AU CARBONE
5	5 431-08	1	TIGE FILETÉ	AISI316
6	6 431-10 1	1	JOINTS. CORPS / COUVERTURE	PTFE+ CARBONE
7	7 431-11-01 1	1	OBTURATEUR	LAITON
8	8 431-12	1	BAGUE D'ESPACEMENT	LAITON
9	9 431-13-1	1	ÉCROU D'ÉTANCHÉITÉ BAS	LAITON



INSTALLATION

- Installation simple, pour une exécution correcte, reportez-vous aux directives et au manuel de l'utilisateur
- Pour les applications et utilisations "spéciales" contacter: quality@ridart.it
- La déclaration de conformité et le manuel d'utilisation sont disponibles sur le lien suivante: www.ridart.it/support

ENTRETIEN

- Il est possible de commander des pièces de rechange (hors corps de vanne).
- Remplacer le produit en cas d'incendie, explosion, bris ou dommages.
- Toute modification ou réparation réalisée sur les produits donnera lieu à la perte de la garantie.

RIDART s.r.l. via Adua 17 21045 Gazzada Schianno (VA) ITALY www.ridart.it +39 0332 463301 info@ridart.it P.IVA IT 01454770122
Certificats, déclarations de conformité, manuels d'utilisation et de test consulter notre sit-web: www.ridart.it/support

Les données et la documentation n'est pas contraignante.

Nous nous réservons le droit d'apporter des modifications sans préavis.

Tolérances de pression et de débit ± 20%.