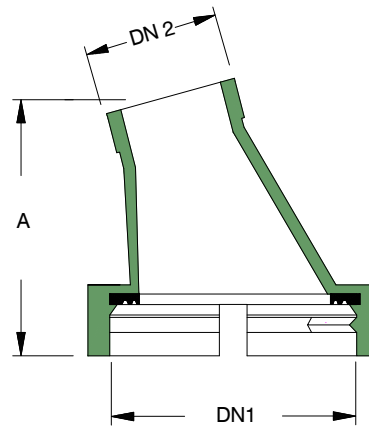


**RIDUZIONE API - GAS**  
API - BSP CONNECTION

**FIG. 1526**



**CARATTERISTICHE - construction**

- CORPO IN ALLUMINIO - aluminium body
- GUARNIZIONE NBR - nbr gasket
- GUARNIZIONE VITON A RICHIESTA - viton gasket on request

**TABELLA DIMENSIONALE - dimensional table**

CODICE	DN1	DN2	A	B	C	D	E	F
1526-00	API F	3"M	170					

- 1/4" = 8
- 3/8" = 10
- 1/2" = 15
- 3/4" = 20
- 1" = 25
- 1 1/4" = 32
- 1 1/2" = 40
- 2" = 50
- 2 1/2" = 65
- 3" = 80
- 4" = 100

**SIMBOLOGIA-symbology**  
 M = MASCHIO - male    R = ATTACCO RAPIDO quick connection    G = FILETTO GAS - gas thread ISO 228 CILINDRICO cylindrical    GC = FILETTO GAS - gas thread ISO 228 CONICO conical    CS = CASSONI cassoni ISO965 P5 60°    UN = FILETTO - UNI 804 - thread PER ANTINCENDIO fire-proof connections

**COMPONENTI FORNIBILI SEPARATEMENTE - spare parts**

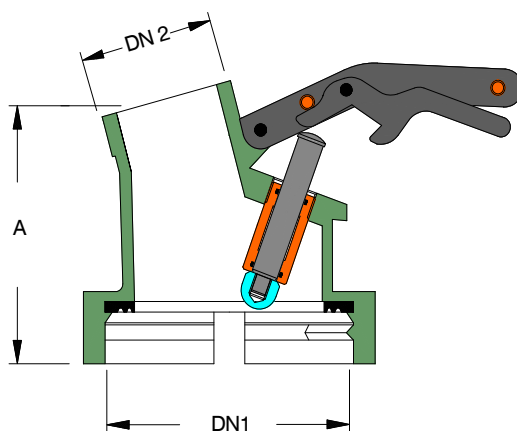
	DESCRIZIONE - description	CODICE - code
1	GUARNIZIONE NBR - nbr gasket	1526-05
2	GUARNIZIONE VITON - viton gasket	1526-05
3		
4		
5		

DATI ED INFORMAZIONI NON SONO IMPEGNATIVI E POSSONO VARIARE IN QUALSIASI MOMENTO E SENZA PREAVVISO  
 informations can be changed in every moment and without notice

# RIDUZIONE API - GAS CON COMANDO

## API - BSP CONNECTION WITH OPENING CONTROL

# FIG. 1526R



### CARATTERISTICHE - construction

- CORPO IN ALLUMINIO - aluminium body
- PERNO COMANDO INOX - opening shaft inox
- LEVA COMANDO IN ALLUMINIO - lever aluminium
- GUIDA ALBERO IN OTTONE - shaft bushing : brass
- GUARNIZIONE NBR - nbr gasket
- GUARNIZIONE VITON A RICHIESTA - viton gasket on request

### TABELLA DIMENSIONALE - dimensional table

CODICE	DN1	DN2	A	B	C	D	E	F
1526-08	API F	3"M	175					

- 1/4" = 8
- 3/8" = 10
- 1/2" = 15
- 3/4" = 20
- 1" = 25
- 1 1/4" = 32
- 1 1/2" = 40
- 2" = 50
- 2 1/2" = 65
- 3" = 80
- 4" = 100

### SIMBOLOGIA-symbology

M = MASCHIO - male    R = ATTACCO RAPIDO quick connection    G = FILETTO GAS - gas thread ISO 228 CILINDRICO ISO 228 cylindrical    GC = FILETTO GAS - gas thread ISO 228 CONICO ISO 228 conical    CS = CASSONI cassoni ISO965 P5 60°    UN = FILETTO - UNI 804 - thread PER ANTINCENDIO fire-proof connections

### COMPONENTI FORNIBILI SEPARATAMENTE - spare parts

	DESCRIZIONE - description	CODICE - code
1	GUARNIZIONE NBR - nbr gasket	1526-05
2	GUARNIZIONE VITON - viton gasket	1526-05
3		
4		
5		

DATI ED INFORMAZIONI NON SONO IMPEGNATIVI E POSSONO VARIARE IN QUALSIASI MOMENTO E SENZA PREAVVISO  
 informations can be changed in every moment and without notice