



VALVOLA ANTISTRAPPO ASSIALE

Mod. 31



APPLICAZIONE



È un Accessorio di Sicurezza conforme alla Direttiva 2014/34/UE e alla norma EN ISO 13617-2. È installato sotto il distributore sulla linea di erogazione, in caso di incendio o incidente esterno, previene la perdita di carburante.

Le valvole a rottura prestabilita chiudono il flusso del liquido (Es. AdBlue®) in caso di collisione di un veicolo con un erogatore e ne impedisce il rilascio eccessivo e incontrollato nell'ambiente. La staffa di montaggio opzionale consente l'installazione sia in pozzetti di contenimento sotto il dispenser sia il montaggio diretto sulla base di calc estruzzo. La valvola è disponibile nella versione filettata BSP 1" X 1 1/2".

CE Ex II 3 G

ATTENTION

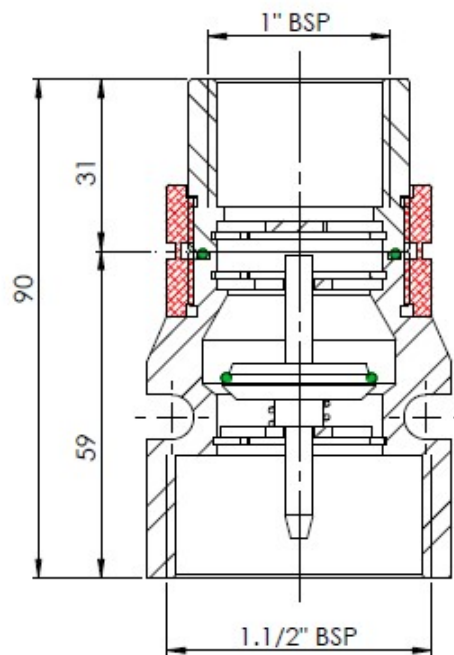
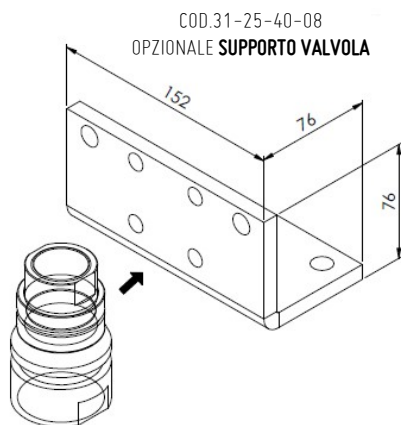
- Forza di rottura come previsto dalla norma tra 330 N m e 880 N m
- Forza di rottura nei parametri stabiliti dal l'UL842
- Deve essere installata con tubo rigido

COMPATIBILITA'

Il nuovo modello 31 è compatibile con carburanti speciali come AdBlue® e solventi o prodotti chimici compatibili.

PRODOTTO	31
CODICE	31-25-40
ATTACCO	FEMMINA
FILETTO	1" BSP X 1 1/2 BSP
Altezza mm	90

COMPONENTI	MATERIALE
CORPO SUPERIORE E INFERIORE	ACCIAIO INOSSIDABILE
MANICOTTO DI COLLEGAMENTO	ALLUMINIO
OTTURATORE	ACCIAIO INOSSIDABILE
GUIDE	ACCIAIO INOSSIDABILE
MOLLA	ACCIAIO INOSSIDABILE
SEEGER	ACCIAIO INOSSIDABILE
O-RING	VITON®



INSTALLAZIONE

- Installazione semplice, per l'esecuzione corretta far riferimento alle Direttive e al Manuale D'uso.
- Per applicazioni e usi "speciali" fare riferimento a: quality@ridart.it.
- Dichiarazione di conformità e manuale d'uso sono consultabili al link: www.ridart.it/support.

MANUTENZIONE

- Sostituire il prodotto in caso di incendio, scoppio.
- In caso di rottura della valvola è possibile sostituire unicamente il manicotto di rottura. (solo personale istruito e specializzato può effettuare la sostituzione)
- In caso di manomissione la garanzia decade e non ne è garantito il corretto funzionamento.

RIDART s.r.l. via Adua, 17 - 21045 Gazzada Schianno (VA) ITALY P.IVA/C.F. IT 01454770122
www.ridart.it info@ridart.it +39 0332 463301

Certificazioni, Dichiarazioni di conformità, manuali d'uso e test : www.ridart.it/support

Dati e immagini non sono vincolanti. Ci riserviamo il diritto di apportare modifiche senza preavviso. Tolleranze di pressione e flusso 20%.