



Valvola a Saracinesca

Mod. 431-00, 431-01 & 431-02



APPLICAZIONE

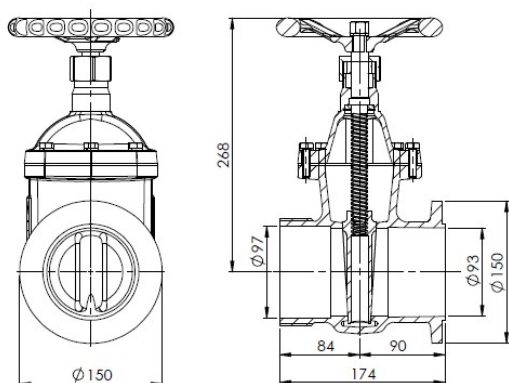
Valvola a saracinesca in ghisa cassoni flangiata.

COMPATIBILITA'

Nuovo modello in ghisa c compatibile anche con il bitume.

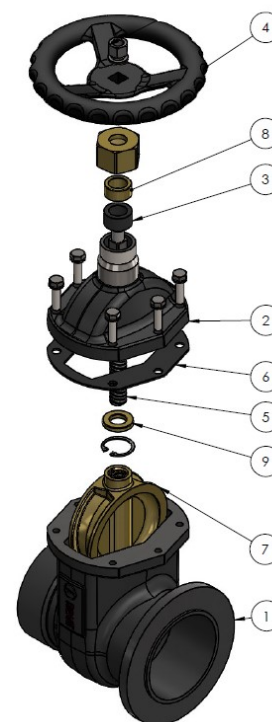


CE Ex II 3 G



COD.	FORI	INTERASSE	TEMPERATURA
431-00	6 FORI	128 mm	400°
431-01	8 FORI	130 mm	400°
431-02	SENZA FORI	-	400°

POS.	CODICE	Q.TA'	DESCRIZIONE	MATERIALE
1	431-00,01,02	1	CORPO VALVOLA	GHISA SFEROIDALE
2	431-09-01	1	COPERCHIO	GHISA SFEROIDALE
3	431-04	1	PREMISTOPPA	PTFE + CARBON
4	431-07	1	VOLANTINO	CARBON STEEL
5	431-08	1	ALBERO FILETTATO	AISI316
6	431-10	1	GUARN. CORPO/COPERCHIO	PTFE+ CARBON
7	431-11	1	OTTURATORE	OTTONE
8	431-12	1	ANELLO DISTANZIALE	OTTONE
9	431-13-1	1	GHIERA DI TENUTA BASSA	OTTONE



INSTALLAZIONE

- Installazione semplice, per l'esecuzione corretta far riferimento alle Direttive e il Manuale D'uso.
- Per applicazioni e usi "speciali" fare riferimento a: quality@ridart.it.
- Dichiarazione di conformità e manuale d'uso sono consultabili al link: www.ridart.it/support.

MANUTENZIONE

- E' possibile ordinare le parti di ricambio (ad esclusione del corpo valvola).
- Sostituire il prodotto in caso di incendio, scoppio, rottura o danneggiamento.
- In caso di manomissione la garanzia decade e non è garantito il corretto funzionamento.

RIDART s.r.l. via Adua, 17 - 21045 Gazzada Schianno (VA) ITALY P.IVA/C.F. IT 01454770122
www.ridart.it info@ridart.it +39 0332 463301

Certificazioni, Dichiarazioni di conformità, manuali d'uso e test : www.ridart.it/support

Dati e immagini non sono vincolanti. Ci riserviamo il diritto di apportare modifiche senza preavviso. Tolleranze di pressione e flusso 20%.