



VALVOLA AD ANGOLO

Mod. 60 SS



APPLICAZIONE

La valvola ad angolo in acciaio inossidabile è un dispositivo in conformità con la direttiva 2014/34/UE Atex e la norma armonizzata. E' progettata per prevenire il riflusso di liquido all'interno della cisterna. Posizionata nella linea di aspirazione, permette il flusso solo in un senso.

La valvola viene installata normalmente direttamente sul passo d'uomo della cisterna di stoccaggio



COMPATIBILITA' CHIMICA

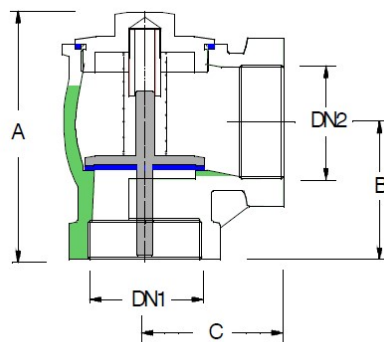
- Modello "SS" è per carburanti speciali, solventi o prodotti chimici aggressivi.

PARTI	MODELLO 60 SS
CORPO	STAINLESS STEEL
O-RING/GUARNIZIONI	VITON®/TEFLON®
OTTURATORE	STAINLESS STEEL
TAPPO SUPERIORE	STAINLESS STEEL
TEMPERATURA D'ESERCIZIO	- 20°C + 60°C
PRESSIONE MASSIMA D'ESERCIZIO	16 PN

CE Ex II 2 G

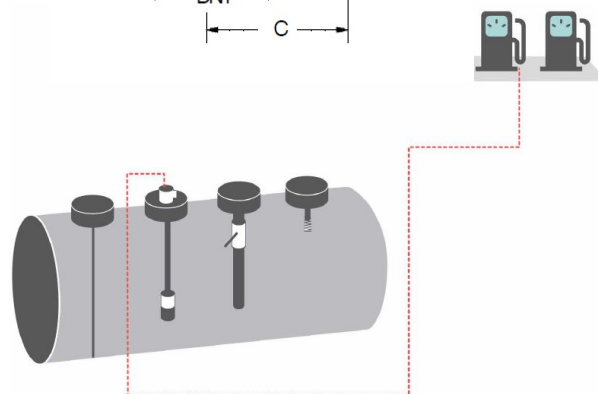
DIMENSIONI

CODICE	DN1	DN2	A	B	C
086460 SS	2" BSPP F	2" BSPP F	122 mm	68 mm	66 mm



INSTALLAZIONE

- Installazione semplice, per l'esecuzione corretta far riferimento alle Direttive e al Manuale d'uso.
- Per applicazioni e usi "speciali" fare riferimento a:
quality@ridart.it
- Dichiarazione di conformità e manuale d'uso sono consultabili al link:
www.ridart.it/support



MANUTENZIONE

- Eseguire controlli periodici su integrità del piattello soprattutto in presenza di liquidi non limpidi.
- Sostituire il prodotto in caso di incendio, scoppio, rottura o danneggiamento.
- In caso di manomissione la garanzia decade e non è garantito il corretto funzionamento.

RIDART s.r.l. via Adua, 17 - 21045 Gazzada Schianno (VA) ITALY P.IVA/C.F. IT 01454770122
www.ridart.it info@ridart.it +39 0332 463301

Certificazioni, Dichiarazioni di conformità, manuali d'uso e test : www.ridart.it/support

Dati e immagini non sono vincolanti. Ci riserviamo il diritto di apportare modifiche senza preavviso. Tolleranze di pressione e flusso 20%.