	<b>Dichiarazione CE di Conformità Manuale di Uso e Manutenzione</b>		DOC
	445S	rev.04 del 25-06-2022	Pag. 1/14


## ISTRUZIONI DI INSTALLAZIONE, USO, MANUTENZIONE e SICUREZZA

### VALVOLA LIMITATRICE DI CARICO **RIDART 445S**

#### FASCICOLO TECNICO: RIDART 07/22 ATEX

#### CARATTERISTICHE

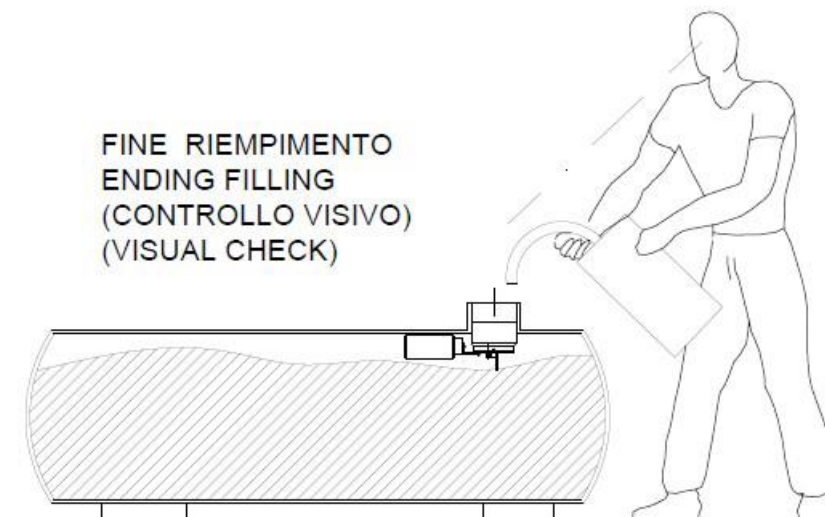
Valvola limitatrice di carico, accessorio di sicurezza per serbatoi interrati contenenti carburati liquidi e prodotti chimici (scheda tecnica disponibile sul nostro sito web).

	<p>I nostri prodotti sono dispositivi di sicurezza ATEX per la protezione in caso di riempimento eccessivo del serbatoio con le seguenti limitazioni di utilizzo:</p> <ul style="list-style-type: none"> <li>• Sono prodotti puramente meccanici.</li> <li>• Non hanno nessun componente elettronico ed elettrici.</li> <li>• Classificazione in categorie per Gas, vapori o nebbia (G).</li> <li>• Utilizzabile in qualsiasi zona anche in zona zero.</li> <li>• Temperatura di utilizzo tra -20°C e +40°C.</li> </ul> <p><b>WARNING:</b> Deve essere installata in posizione verticale in modo che il 90% del riempimento del serbatoio coincida con il livello massimo di chiusura della valvola che si trova a circa 30 mm dalla parte inferiore della valvola con galleggiante perfettamente in orizzontale.</p> <ul style="list-style-type: none"> <li>• Il serbatoio deve essere dotato di secondario sensore di livello che possa dare un allarme al personale dedicato all'operazione di scarico.</li> <li>• La valvola può essere usata solo con riempimento manuale e controllo a vista dell'operatore.</li> <li>• Tutti i modelli non sono vapour tight.</li> <li>• Valutare correttamente la tipologia di prodotto che sia compatibile con il liquido da utilizzare.</li> </ul> <p><b>COMPATIBILITA' CHIMICA - ANNEX C norm 14879-4</b>  <b>Group 2 (carburanti tradizionali)</b>  445S prodotte con componenti in AL e PP.  <b>Group 5, Group 7 &amp; Group 8 (carburanti additivati, solventi e altro)</b>  442S prodotte con componenti in SS e PP.</p> <p style="text-align: center;"><b>TROPPIA TURBOLENZA IN FASE DI SCARICO POTREBBE ANTICIPARE IL LIVELLO DI CHIUSURA DELLA VALVOLA.</b></p>
--	---

4	25/6/22	Adeguamento alla nuova certificazione	Favarin D.	Meneghini D.
3	20/12/21	Modifiche richieste Organo Controllo	Favarin D.	Meneghini D.
2	8/07/16	Traduzione testi in Inglese, Francese e Tedesco	Favarin D.	Meneghini D.
1	18/05/16	Modifiche richieste Organo Controllo	Favarin D.	Meneghini D.
0	15/02/10	Prima emissione	Meneghini D.	Meneghini D.
<b>Revisione</b>	<b>Data</b>	<b>Descrizione</b>	<b>Verificato</b>	<b>Approvato</b>

## POSIZIONAMENTO ed INSTALLAZIONE

Viene utilizzato su tubazioni ove richiesto, serbatoi a riempimento manuale, in posizione verticale in modo che la cisterna si riempia al massimo al 90% della sua capacità totale, fare riferimento alle specifiche omologazioni del Ministero degli Interni e agli schemi di impianto disponibili sul nostro sito web.



## MANUTENZIONE

La frequenza dipende dall'utilizzo del prodotto e dalla presenza di corpi estranei nelle tubazioni. Consigliata la rimozione ove possibile e la pulizia almeno una volta ogni 12 mesi, intensificare la manutenzione in condizioni di uso gravoso, eliminare con accuratezza tutti i corpi esterni e depositi di ogni genere presenti all'interno e all'esterno del dispositivo di sicurezza, verificare il corretto funzionamento delle parti mobili e sostituire se necessario ove presenti guarnizioni e molle appena perdono di efficacia e/o di efficienza.

Per qualsiasi informazione contattare il costruttore:

### RIDART S.R.L.

21045 Gazzada Schianno (VA) Italy

Tel. (+39) 0332 463301


Email: [commerciale@ridart.it](mailto:commerciale@ridart.it)

Web: [www.ridart.it](http://www.ridart.it) e [www.ridart.it/support](http://www.ridart.it/support)



### X - Pericolo di esplosione!

La mancata osservanza delle istruzioni contenute in questo capitolo può portare a severi danni alle persone e all'ambiente! Tali istruzioni non prescindono da un utilizzo appropriato dell'attrezzatura e dalle istruzioni riportate nel manuale di istruzioni generico.

 Valves and fuel handling	<b>Dichiarazione CE di Conformità</b> <b>Manuale di Uso e Manutenzione</b>		DOC
	445S	rev.04 del 25-06-2022	<i>Pag. 3/14</i>

## GENERALITA'

Le attrezzature **RIDART S.R.L.** non presentano sorgenti di accensione in condizioni di funzionamento normale e di disfunzione prevista purché siano adottate le seguenti misure:

- Corretta installazione, controllando in corretto movimento del piattello, del galleggiante e il perfetto stato di conservazione e assemblaggio del prodotto.
- Utilizzo nel range di funzionamento definito sulla scheda tecnica del prodotto.
- Adozione delle presenti istruzioni aggiuntive.
- Utilizzo di ricambi autorizzati.
- Non apportare nessuna modifica ai sistemi.
- Perfetto stato della vernice.

## CONDUTTIVITA' ELETTRICA

Tutta l'attrezzatura è costruita in modo da garantire la conducibilità. L'utilizzatore deve preoccuparsi di garantire la continuità con l'impianto e che esso sia messo a terra conformemente ai requisiti cogenti applicabili incluse le indicazioni della TR 50404. Oltre modo l'impianto deve essere protetto da scariche elettriche atmosferiche.



## CLASSE di TEMPERATURA


La temperatura dell'attrezzatura dipende dalla temperatura del fluido convogliato, dalla temperatura del serbatoio e dell'ambiente esterno. La temperatura massima del liquido, del serbatoio e dell'ambiente non deve superare i 40°C e la minima non essere inferiore a -20°C. In caso in cui la temperatura ambiente è fuori dal range di utilizzo vanno presi dei provvedimenti per riportare serbatoio, liquido e attrezzatura tra i +40°C e -20°C. Vietato usare liquidi o miscele di liquidi che possono generare una reazione chimica esotermica.

## PULIZIA e MANUTENZIONE

L'attrezzatura deve essere adeguatamente immagazzinata, movimentata e mantenuta onde prevenire l'ingresso di materiale ed il deposito di polvere tra le parti mobili. Le attività di manutenzione devono essere svolte esclusivamente da personale specializzato e secondo quanto definito nel manuale di istruzioni generico e con utensili conformi a quanto definito nell'Appendice A della norma UNI EN 1127-1 ed assicurandosi che non vi sia presenza di atmosfera esplosiva. In caso di malfunzionamento gli unici autorizzati a revisionare il dispositivo di protezione sono i tecnici di Ridart. Verificare sia in fase di installazione che in fase di manutenzione l'ottimo stato della vernice, non deve presentare nessun graffio o rottura che esponga il materiale ad un possibile contatto.

## GARANZIA

- I prodotti sono garantiti per un anno (dalla data di fatturazione) contro tutti i difetti di fabbricazione da noi riconosciuti.
- Eventuali modifiche o manomissioni del prodotto avranno come conseguenza la perdita della garanzia e la possibile perdita di efficacia e efficienza del prodotto stesso.
- Se non verranno da noi installate, non potrà essere preteso alcun indennizzo supplementare al costo stesso della attrezzatura e per qualsiasi causa.
- Installazione e manutenzione deve essere eseguita solo da personale correttamente informato, formato e addestrato per garantire il corretto funzionamento del dispositivo di sicurezza.
- In caso di malfunzionamento il prodotto può essere revisionato solo da Ridart.
- Il funzionamento corretto del prodotto è tale solo se l'intero impianto è a norma e tutte le parti installate sono fisse e vincolate per evitare contatti tra il dispositivo di sicurezza e qualsiasi altra parte metallica che può generare una scintilla per impatto.

	<b>Dichiarazione CE di Conformità Manuale di Uso e Manutenzione</b>		DOC
	445S	rev.04 del 25-06-2022	<i>Pag. 4/14</i>

**Sede operativa RIDART S.R.L.**  
Via Adua 17 – 21040 Gazzada Schianno (VA)  
Tel. +39 0332 463301  
Fax +39 0332 873065  
[commerciale@ridart.it](mailto:commerciale@ridart.it)

**Sede legale RIDART S.R.L.**  
Via A. da Brescia, 2  
21013 Gallarate (VA)  
C.C.I.A.A. Varese 183072  
C.F e P.IVA 01454770122

**DECLARATION OF CONFORMITY EU  
DICHIARAZIONE DI CONFORMITA' UE**



Manufacturer's name  
Nome del costruttore

**RIDART S.R.L.**

Manufacturer's address  
Indirizzo del costruttore

**Via Adua 17 - Gazzada Schianno (VA)**

***Herewith declares under own exclusive responsibility conformity of the Products  
Dichiara sotto la propria responsabilità esclusiva la conformità del prodotto***

Product description:  
Descrizione del prodotto

**OVERFILL PREVENTION valve - Valvola limitatrice  
445S (s.n. 2022->2022)**

Marking  
Marcatura



**II 3G**

Technical File Number  
Numero Fascicolo Tecnico

**RIDART 07/22 ATEX**

In accordance with applicable regulations below:  
Soddisfa la seguente Direttiva:


EU Directive / Direttiva UE: **2014/34/UE - ATEX**


As in accordance to the European Harmonized Standards applied when the certificate was issued:  
In quanto conforme alle Norme Europee Armonizzate applicabili alla data di emissione del certificato sopra indicato:

**EN 13616-1:2016; EN 1127-1:2019; EN 14879-4:2007;**

Gazzada Schianno li 25 GIUGNO 2022

**firma  
Davide Meneghini (CEO)**



	<b>Dichiarazione CE di Conformità Manuale di Uso e Manutenzione</b>		DOC
	445S	rev.04 del 25-06-2022	<i>Pag. 5/14</i>

**Sede operativa RIDART S.R.L.**  
Via Adua 17 – 21040 Gazzada Schianno (VA)  
Tel. +39 0332 463301  
Fax +39 0332 873065  
[commerciale@ridart.it](mailto:commerciale@ridart.it)

**Sede legale RIDART S.R.L.**  
Via A. da Brescia, 2  
21013 Gallarate (VA)  
C.C.I.A.A. Varese 183072  
C.F e P.IVA 01454770122

**UK DECLARATION OF CONFORMITY  
DICHIARAZIONE DI CONFORMITA' REGNO UNITO**



Manufacturer's name  
Nome del costruttore **RIDART S.R.L.**

Manufacturer's address  
Indirizzo del costruttore **Via Adua 17 - Gazzada Schianno (VA)**

***Herewith declares under own exclusive responsibility conformity of the Products  
Dichiara sotto la propria responsabilità esclusiva la conformità del prodotto***

Product description:  
Descrizione del prodotto **OVERFILL PREVENTION valve - Valvola limitatrice  
445S (s.n. 2022->2022)**

Marking  
Marcatura **II 3G**

Technical File Number  
Numero Fascicolo Tecnico

**RIDART 07/22 ATEX**

In accordance with applicable regulations below:  
Soddisfa la seguente Direttiva:

EU Directive / Direttiva UE: **2014/34/UE - ATEX**

As in accordance to the European Harmonized Standards applied when the certificate was issued:  
In quanto conforme alle Norme Europee Armonizzate applicabili alla data di emissione del certificato sopra indicato:

**EN 13616-1:2016; EN 1127-1:2019; EN 14879-4:2007;**

Gazzada Schianno li 25 GIUGNO 2022

firma  
 **Davide Meneghini (CEO)**



**INSTALLATION, USE, MAINTENANCE and SAFETY INSTRUCTIONS****OVERFILL PREVENTION VALVE  
RIDART 445S****TECHNICAL FILE: RIDART 07/22 ATEX****FEATURES**

Mechanical safety device to be installed on vents fuel plants or chemical products (technical data sheet available on our website).



Our products are ATEX safety devices for protection in case of overfilling of the tank with the following limitations of use:

- They are purely mechanical products.
- They have no electronic and electrical components.
- Classification in categories for Gas, vapor or mist (G).
- Can be used in any zone, even in the zero zone.
- Temperature of use between -20 ° C and +40 ° C.

**WARNING:**

It must be installed in a vertical position so that 90% of the tank filling coincides with the maximum closing level of the valve which is approximately 30 mm from the bottom of the valve with the float perfectly horizontal.

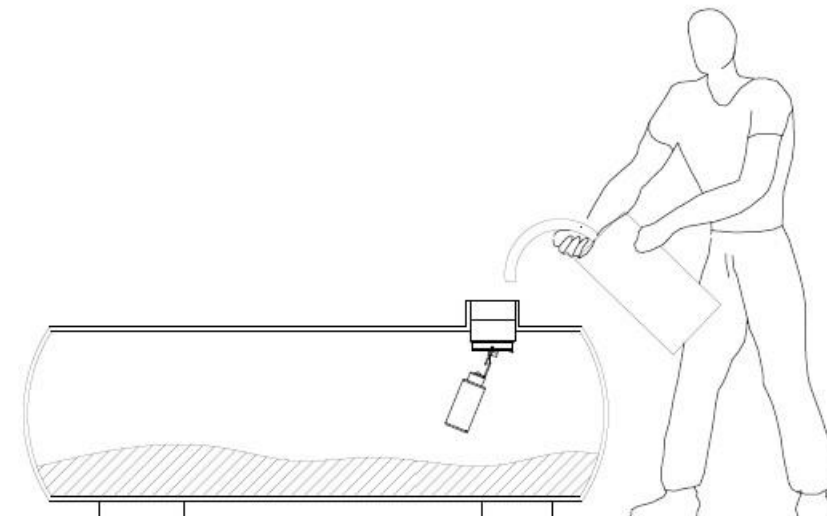
- The tank must be equipped with a secondary level sensor that can give an alarm to the personnel dedicated to the unloading operation.
- All models are not vapor tight.
- Correctly evaluate the type of product that is compatible with the liquid to be used.

**CHEMICAL COMPATIBILITY - ANNEX C norm 14879-4****Group 2 (traditional fuels)**

442B-100 AL manufactured with AL, PU and PTFE Carbon components.

**Group 5, Group 7 & Group 8 (additive fuels, solvents and more)**

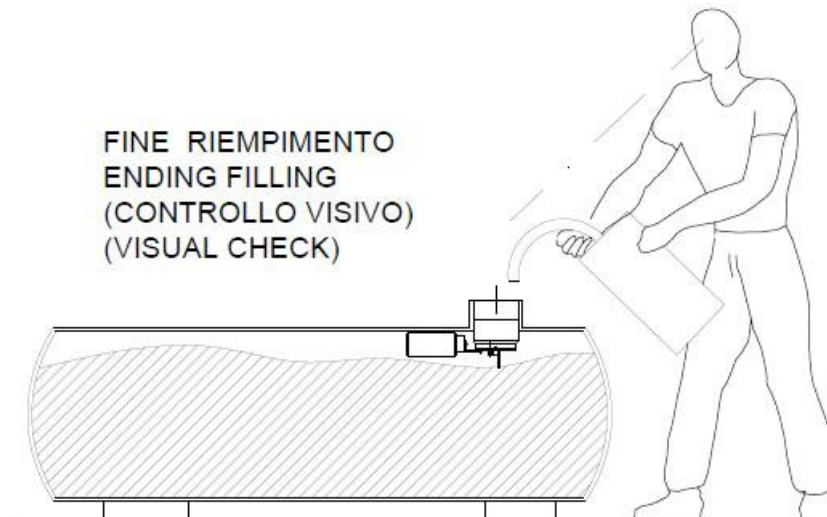
- produced with AL ptfе coated, PU and PTFE Carbon components.





## INSTALLATION and POSITIONING

Used on pipes where required, manually filled tanks, in a vertical position so that the tank is filled to a maximum 90% of its total capacity, refer to the specific approval of the Italian “Ministry of Internal” and the schemes on facility available at our website, the floater must be under the seal.



## MAINTENANCE

Frequency depends on product's using and foreign bodies in the pipe. If it's possible removing and cleaning at least once every 12 months, intensify the maintenance in heavy using, carefully remove all external bodies and deposits, inside and outside of the safety device, check the proper functioning of moving parts and replace if necessary, any seals and springs when their effectiveness and efficiency decrease.

For any questions call the manufacturer:

### **RIDART S.R.L.**

21045 Gazzada Schianno (VA) Italy

Tel. (+39) 0332 463301


Email: [commerciale@ridart.it](mailto:commerciale@ridart.it)

Web: [www.ridart.it](http://www.ridart.it) e [www.ridart.it/support](http://www.ridart.it/support)



X Danger Explosion!

Failure to follow the instructions contained in this section may lead to severe damage to people and environment! These instructions do not disregard the proper use of the equipment and the instruction manual of generic instructions.

 Valves and fuel handling	<b>Dichiarazione CE di Conformità</b> <b>Manuale di Uso e Manutenzione</b>		DOC
	445S	rev.04 del 25-06-2022	Pag. 8/14

## GENERAL

All RIDART's equipment are not sources of ignition in normal operation or in malfunction conditions, you have to respect these following instructions:

- Correct installation, checking the correct movement of the plate, the float and the perfect state of conservation and assembly of the product.
- Use only into the operating range defined in the Product Data Sheet
- Use all additional instructions.
- Use only RIDART and authorized spare parts.
- Make no changes to the systems.
- Perfect condition of the paint.

## ELECTRICAL CONTINUITY

All RIDART's equipment are made to ensure the electrical conductivity.

The user and the installer must take care to ensure continuity with the system and the grounding in accordance with legal requirements including in TR 50404. In addition, the system must be protected from atmospheric electric discharges.



## TEMPERATURE CLASS

The temperature of the equipment depends on the temperature of the fluid conveyed, the temperature of the tank and the external environment. The maximum temperature of the liquid, the tank and the environment must not exceed 40°C and the minimum not be lower than -20°C. If the ambient temperature is out of the usage range, measures must be taken to bring the tank, liquid and equipment back to between +40°C and -20°C. It is forbidden to use liquids or mixtures of liquids that can generate an exothermic chemical reaction.

## CLEANING and MAINTENANCE

The equipment must be adequately stored, handled and maintained to prevent the entry of material and the deposition of dust between moving parts. Maintenance activities must be carried out exclusively by specialized personnel and according to what is defined in the generic instruction manual and with tools compliant with what is defined in Appendix A of the UNI EN 1127-1 standard and making sure that there is no explosive atmosphere. In the event of a malfunction, the only ones authorized to overhaul the protection device are Ridart technicians. Check the excellent condition of the paint both during installation and maintenance, it must not show any scratches or breaks that expose the material to possible contact.

## WARRANTY

- Products are warranted for one year (from invoice's data) against all manufacturing defects that we recognized.
- Any product 's modifications or tampering will lose your warranty and equipment's effectiveness and efficiency, please don't do it.
- Any extra compensation cannot be demand, if we don't install equipment or for any other reason.
- Installation and maintenance must only be carried out by personnel who are properly informed, trained and trained to guarantee the correct functioning of the safety device.
- The correct functioning of the product is such only if the entire system complies with the law and all the installed parts are fixed and constrained to avoid contact between the safety device and any other metal part which can generate a spark by impact.



**INSTRUCTIONS D'INSTALLATION, UTILISATION, ENTRETIEN et SECURITE****LIMITEUR DE REMPLISSAGE  
RIDART 445S****FICHE TECHNIQUE : RIDART 07/22 ATEX****CARACTÉRISTIQUES**

Limiteur de remplissage (fiche technique/schéma disponible sur notre site).



**TROP DE TURBULENCE  
PENDANT LE DÉCHARGEMENT  
POURRAIT AVANCER LE  
NIVEAU DE FERMETURE DE LA  
VANNE.**

Nos produits sont des dispositifs de sécurité ATEX pour la protection en cas de trop-plein du réservoir avec les limitations d'utilisation suivantes :

- Ce sont des produits purement mécaniques.
- Ils n'ont pas de composants électroniques et électriques.
- Classement en catégories pour Gaz, vapeur ou brouillard (G).
- Peut être utilisé dans n'importe quelle zone même dans la zone zéro.
- Température d'utilisation entre -20°C et + 40°C.

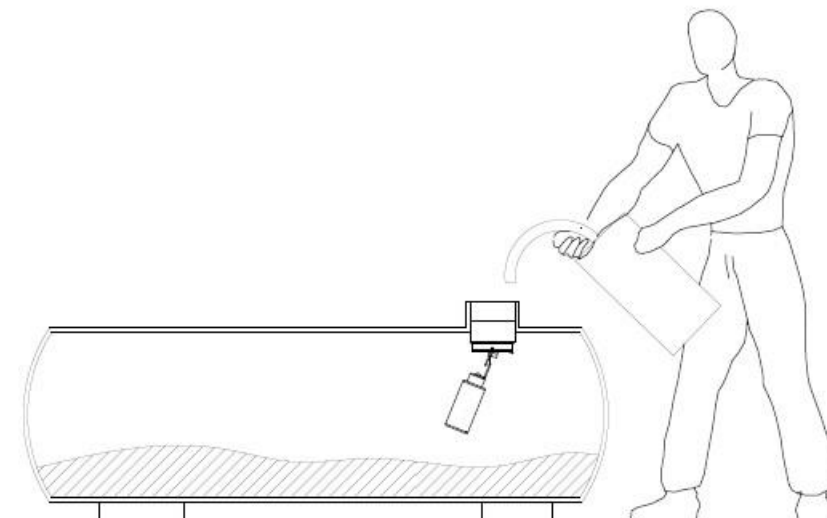
**ATTENTION:**

Il doit être installé en position verticale de manière à ce que 90% du remplissage du réservoir coïncide avec le niveau maximum de fermeture de la vanne qui se situe à environ 30 mm du fond de la vanne avec le flotteur parfaitement horizontal.

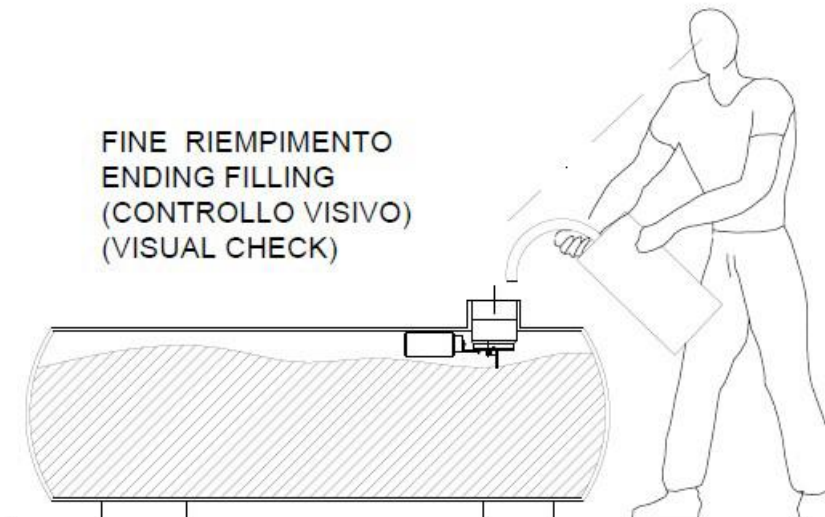
- Tous les modèles ne sont pas étanches à la vapeur.
- La vanne ne peut être utilisée qu'avec un remplissage manuel et une inspection visuelle de l'opérateur.
- Évaluer correctement le type de produit compatible avec le liquide à utiliser.

**PRODUIT CHIMIQUE - ANNEXE C norme 14879-4**  
Groupe 2

- Pour vanne avec composant AL & PP.  
Groupe 5, Groupe 7 et Groupe 8
- Pour vanne avec revêtement SS & PP.

**INSTALLATION**

Montage direct sur tube, réservoirs remplis manuellement dans une position verticale, de sorte que le réservoir est rempli jusqu'à un maximum de 90% de sa capacité totale. Reportez-vous à l'approbation spécifique du ministère de l'Intérieur (Italienne) et les schémas de système disponibles sur notre site Web, le cas échéant, vérifier que le flotteur est en dessous du joint.



## MAINTENANCE

Entretien dépend de l'utilisation du produit et à la présence de corrosion dans la tuyauterie, chaque année, une inspection/nettoyage sera réalisée par de personnel habilité La première intervention devra avoir lieu au plus tard 12 mois après la mise en service , intensifier l'entretien dans des conditions d'utilisation intensive, éliminer avec précision tout genre des corps qu'ils ce dépôt à l'intérieur et à l'extérieur du dispositif de sécurité. vérifier le bon fonctionnement des pièces mobiles et remplacer si nécessaire tout joints et ressort de limeteur de remplissage permettant le bon fonctionnement.

Pour toute information s'il vous plaît contacter le fabricant:

## RIDART S.R.L.

21045 Gazzada Schianno (VA) Italy

Tel. (+39) 0332 463301

Email: [commerciale@ridart.it](mailto:commerciale@ridart.it)

Web: [www.ridart.it](http://www.ridart.it) e [www.ridart.it/support](http://www.ridart.it/support)



**X - Risque d'explosion**

Le non-respect des instructions contenues dans la présente section peut conduire à de graves dommages aux personnes et l'environnement! Ces instructions ne tiennent pas compte de l'utilisation appropriée de l'équipement et le manuel d'instruction génériques.

**GENERALITES'**

Tous les équipements RIDART ne sont pas des sources d'ignition en fonctionnement normal ou dans des conditions de dysfonctionnement, vous devez respecter ces instructions suivantes :

- Installation correcte, vérification du bon mouvement du plateau, du flotteur et du parfait état de conservation et de montage du produit.
- Il ne faut pas dépasser le fonctionnement définie dans la fiche technique du produit.
- Utilisez toutes les instructions supplémentaires.
- Utilisez uniquement les pièces de rechange autorisées.
- Ne modifiez pas les systèmes.
- Parfait état de la peinture

**CONDUCTIVITE ' ELECTRIC**

Tous les équipements RIDART sont conçus pour assurer la conductivité électrique.

L'utilisateur et l'installateur doivent veiller à assurer la continuité avec le système et la mise à la terre conformément aux exigences légales notamment dans la TR 50404. De plus, le système doit être protégé des décharges électriques atmosphériques.

**CLASSE de TEMPÉRATURE**

La température de l'équipement dépend de la température du fluide véhiculé, de la température de la cuve et de l'environnement extérieur. La température maximale du liquide, du réservoir et de l'environnement ne doit pas dépasser 40°C et la minimale ne doit pas être inférieure à -20°C. Si la température ambiante est en dehors de la plage d'utilisation, des mesures doivent être prises pour ramener le réservoir, le liquide et l'équipement entre +40°C et -20°C. Il est interdit d'utiliser des liquides ou des mélanges de liquides pouvant générer une réaction chimique exothermique.

**NETTOYAGE et MAINTENANCE**

L'équipement doit être stocké, manipulé et entretenu de manière adéquate pour empêcher l'entrée de matériaux et le dépôt de poussière entre les pièces mobiles. Les activités de maintenance doivent être effectuées exclusivement par du personnel spécialisé et selon ce qui est défini dans le manuel d'instructions générique et avec des outils conformes à ce qui est défini dans l'annexe A de la norme UNI EN 1127-1 et en s'assurant qu'il n'y a pas d'atmosphère explosive. En cas de dysfonctionnement, les seuls habilités à remettre en état le dispositif de protection sont les techniciens Ridart. Vérifiez l'excellent état de la peinture à la fois lors de l'installation et de l'entretien, elle ne doit pas présenter de rayures ou de cassures exposant le matériau à un éventuel contact.

**GARANTIE**

- Les produits sont garantis pendant 12 mois à partir de la date de facturation (sauf conditions particulières).
- Toute modification ou réparation réalisée sur les produits donnera lieu à la perte de la garantie et il peut provoquer le dysfonctionnement de produit.
- Toute les installations doivent être réalisée par le constructeur , dans les cas contraire Il ne peut pas être réclamer des indemnités supplémentaires pour aucun raison.
- L'installation et l'entretien doivent être effectués uniquement par du personnel dûment informé, formé et formé pour garantir le bon fonctionnement du dispositif de sécurité.
- En cas de dysfonctionnement, le produit ne peut être révisé que par Ridart.
- Le bon fonctionnement du produit n'est tel que si l'ensemble du système est conforme à la loi et que toutes les pièces installées sont fixées et contraintes pour éviter le contact entre le dispositif de sécurité et toute autre pièce métallique pouvant générer une étincelle par choc.



## INSTALLATION, NUTZUNG, WARTUNG und Sicherheitshinweise LOAD VENTIL

# RIDART 445S

### TECHNISCHE KARTE: RIDART 07/22 ATEX

#### EIGENSCHAFTEN

Mechanische Sicherheitsvorrichtung installiert werden auf Entlüftungen Brennstoffanlagen oder chemischen Erzeugnissen (technisches Datenblatt auf unserer Website).



ZU VIEL TURBULENZEN  
WÄHREND DES ENTLADENS  
KÖNNTEN DEN  
VENTILSCHLISSSTAND  
VORSCHIEBEN.

Unsere Produkte sind ATEX-Sicherheitseinrichtungen zum Schutz bei Überfüllung des Tanks mit folgenden Einsatzbeschränkungen:

- Es handelt sich um rein mechanische Produkte.
- Sie haben keine elektronischen und elektrischen Komponenten.
- Einstufung in Kategorien für Gas, Dampf oder Nebel (G).
- Kann in jeder Zone verwendet werden, sogar in der Nullzone.
- Gebrauchstemperatur zwischen -20 °C und +40 °C.

**WARNUNG:**

Es muss in vertikaler Position installiert werden, so dass 90 % der Tankfüllung mit dem maximalen Schließniveau des Ventils übereinstimmen, das ungefähr 30 mm von der Unterseite des Ventils entfernt ist, wobei der Schwimmer perfekt horizontal ist.

- Der Tank muss mit einem sekundären Niveausensor ausgestattet sein, der dem mit dem Entladevorgang beauftragten Personal einen Alarm geben kann.
- Alle Modelle sind nicht dampfdicht.
- Das Ventil darf nur mit manueller Befüllung und Sichtkontrolle des Bedieners verwendet werden.
- Bewerten Sie den Produkttyp, der mit der zu verwendenden Flüssigkeit kompatibel ist.

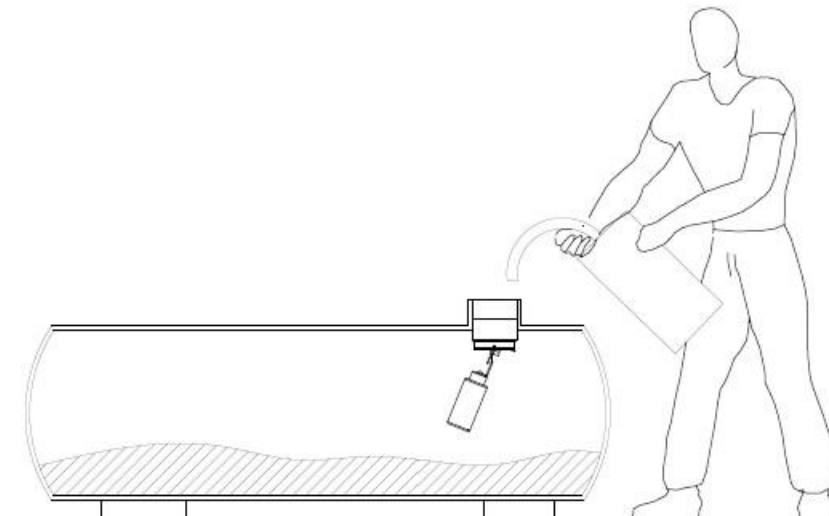
CHEMISCHES ERZEUGNIS - ANHANG C Norm 14879-4

Gruppe 2

- Für Ventil mit AL & PP.

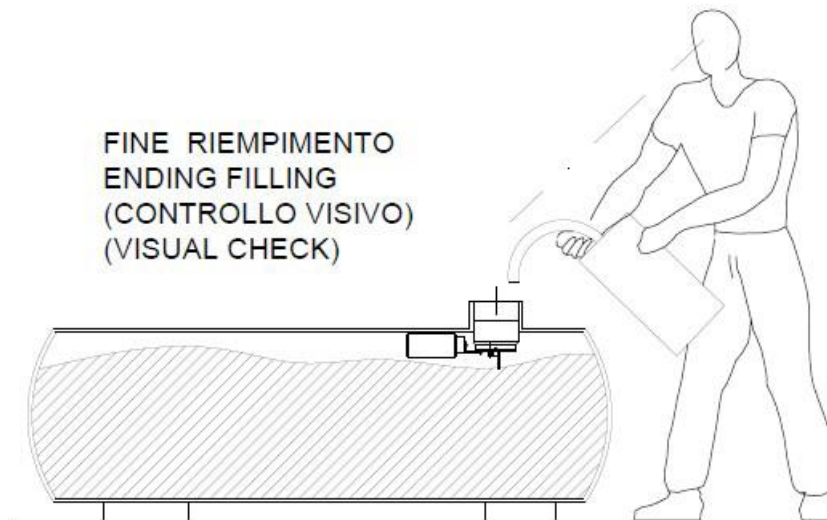
Gruppe 5, Gruppe 7 und Gruppe 8

- Für Ventile mit SS & PP.



## INSTALLATION und AUFSTELLUNG

Auf Rohren, wo erforderlich, manuell befüllte Tanks, in einer vertikalen Position, so dass der Tank bis zu einem Maximum 90% seiner Gesamtkapazität gefüllt ist, beziehen sich auf die ausdrückliche Zustimmung des italienischen "Innen Ministerium" und die Regelungen über die Anlage zur Verfügung zu unserer Website muss der Schwimmer unter dem Siegel sein.



## INSTANDHALTUNG

Frequency depends on product's using and foreign bodies in the pipe. If it's possible removing and cleaning at least once every 12 months, intensify the maintenance in heavy using, carefully remove all external bodies and deposits, inside and outside of the safety device, check the proper functioning of moving parts and replace if necessary any seals and springs when their effectiveness and efficiency decrease.

Bei Fragen rufen Sie den Hersteller:

### **RIDART S.R.L.**

21045 Gazzada Schianno (VA) Italy

Tel. (+39) 0332 463301

Email: [commerciale@ridart.it](mailto:commerciale@ridart.it)


Web: [www.ridart.it](http://www.ridart.it) e [www.ridart.it/support](http://www.ridart.it/support)



**X - Gefahr Explosion!**

Wenn die Anweisungen in diesem Abschnitt enthaltenen folgen kann zu schweren Schäden für Menschen und Umwelt führen! Diese Anweisungen ignorieren nicht die ordnungsgemäße Verwendung der Ausrüstung und der Bedienungsanleitung allgemeine Anweisungen.



	<b>Dichiarazione CE di Conformità Manuale di Uso e Manutenzione</b>		DOC
	445S	rev.04 del 25-06-2022	Pag. 14/14

## GENERAL

Alle RIDART der Geräte keine Zündquellen im Normalbetrieb oder bei Störung Bedingungen sind, müssen Sie diese folgenden Hinweise zu beachten:

- Überprüfung der korrekten Bewegung der Platte, des Schwimmers und des einwandfreien Erhaltungs- und Montagezustands des Produkts.
- Verwenden Sie nur in den Arbeitsbereich im Produktdatenblatt definiert
- Verwenden Sie alle weiteren Anweisungen.
- Verwenden Sie nur RIDART und autorisierte Ersatzteile.
- Nehmen Sie keine Änderungen an den Systemen.

## ELEKTROGANG

Alle RIDART-Geräte sind darauf ausgelegt, elektrische Leitfähigkeit zu gewährleisten. Der Benutzer und der Installateur müssen dafür sorgen, dass die Kontinuität mit dem System und die Erdung gemäß den gesetzlichen Anforderungen, insbesondere in TR 50404, gewährleistet sind. Außerdem muss das System vor atmosphärischen elektrischen Entladungen geschützt werden.



### TEMPERATURKLASSE

Die Temperatur der Ausrüstung hängt von der Temperatur des geförderten Mediums, der Temperatur des Tanks und der äußeren Umgebung ab. Die Höchsttemperatur der Flüssigkeit, des Tanks und der Umgebung darf 40 °C nicht überschreiten und die Mindesttemperatur nicht unter -20 °C liegen. Wenn die Umgebungstemperatur außerhalb des Verwendungsbereichs liegt, müssen Maßnahmen ergriffen werden, um den Tank, die Flüssigkeit und die Ausrüstung wieder auf eine Temperatur zwischen +40 °C und -20 °C zu bringen. Es ist verboten, Flüssigkeiten oder Flüssigkeitsgemische zu verwenden, die eine exotherme chemische Reaktion hervorrufen können.

## Reinigung und Instandhaltung

Die Ausrüstung muss angemessen gelagert, gehandhabt und gewartet werden, um das Eindringen von Material und die Ablagerung von Staub zwischen beweglichen Teilen zu verhindern. Die Wartungstätigkeiten dürfen ausschließlich von Fachpersonal und gemäß den Definitionen in der allgemeinen Bedienungsanleitung und mit Werkzeugen durchgeführt werden, die den Definitionen in Anhang A der Norm UNI EN 1127-1 entsprechen und sicherstellen, dass keine explosionsfähige Atmosphäre vorhanden ist. Im Falle einer Fehlfunktion sind die einzigen Personen, die zur Überholung der Schutzvorrichtung berechtigt sind, Ridart-Techniker. Überprüfen Sie den hervorragenden Zustand des Lacks sowohl während der Installation als auch bei der Wartung. Er darf keine Kratzer oder Brüche aufweisen, die das Material einem möglichen Kontakt aussetzen.

## GARANTIE

- Die Produkte werden für ein Jahr (von Rechnungen Daten) gegen alle Fabrikationsfehler garantiert, dass wir anerkannt.
- Jedes Produkt, 's Änderungen und Manipulationen wird die Garantie und Ausrüstung Effektivität und Effizienz verlieren, fügen Sie es nicht tun.
- Jede zusätzliche Kompensation kann nicht gefragt sein, wenn wir aus einem anderen Grund nicht Ausrüstung installieren oder.
- Installation und Wartung dürfen nur von entsprechend informiertem, geschultem und geschultem Personal durchgeführt werden, um die korrekte Funktion der Sicherheitseinrichtung zu gewährleisten.