

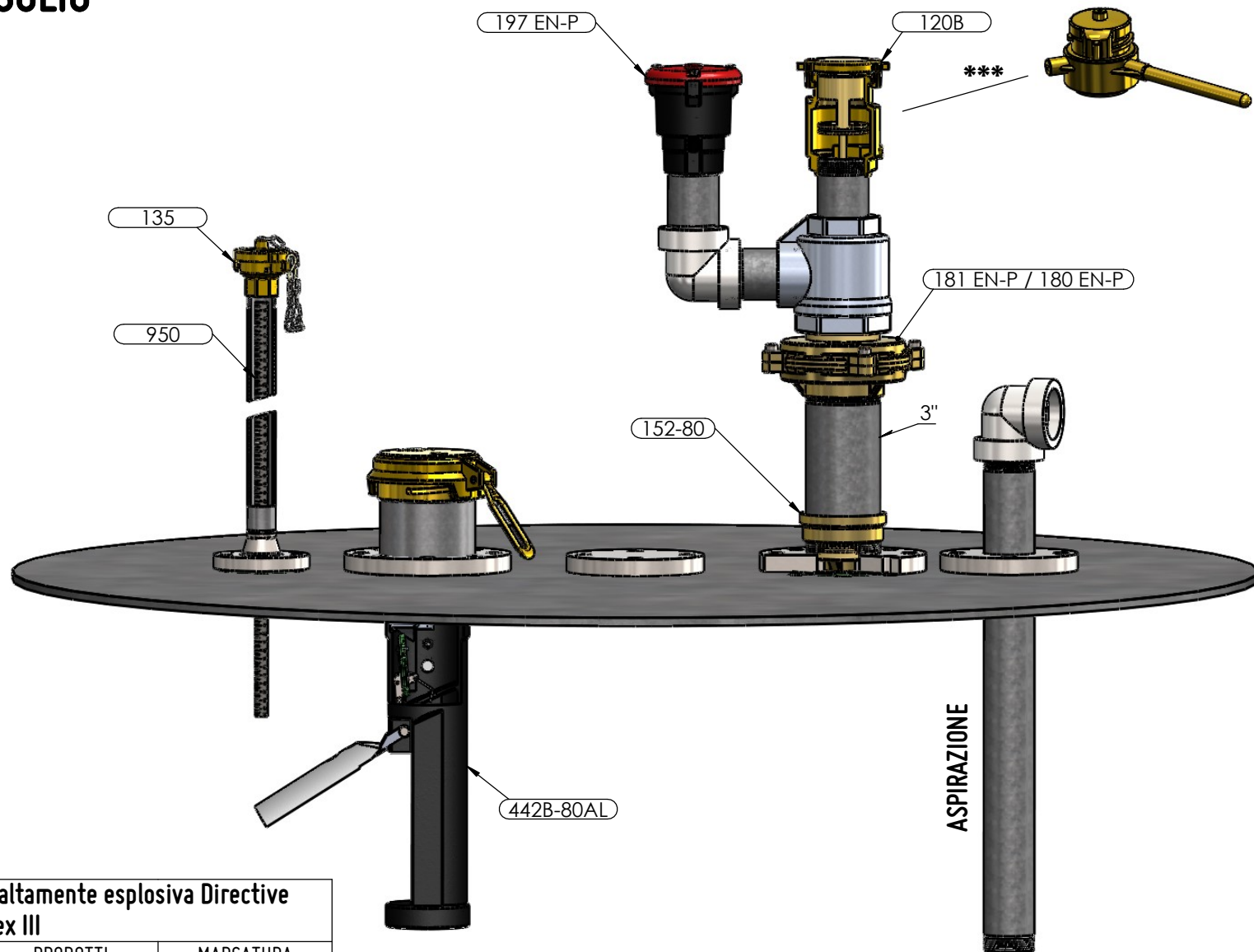


PASSO D'UOMO GASOLIO

SOLUZIONE CON SATURATORE

*** INTERCAMBIABILE

REF.	DESCRIZIONE
181 EN-P	ROMPIFIAMMA PER DEFLAGR. DI LINEA
120B	ATTACCO PER CICLO CHIUSO
197 EN-P	VALVOLA PRESSIONE/DEPRESSIONE
442B-80AL	VALVOLA LIMITATRICE DI CARICO
135	SEDE ASTA METRICA
152-80	SATURATORE
950	ASTA METRICA



Sistemi di protezione utilizzati in atmosfera altamente esplosiva Directive 2014/34/EU - Annex III

TIPOLOGIA	NORME	PRODOTTI	MARCATURA
VALVOLE LIMITATRICI	UNI EN 13616-1:2016 UNI EN 13616-2:2016	442B-80AL 442-80AL	Ex II 162B
FERMAFIAMMA IN-LINE	ARMONIZZATA STANDARD EN ISO 16852:2016	181 EN-P 1010 ENP	Ex G IIB3
FERMAFIAMMA END OF-LINE	ARMONIZZATA STANDARD EN ISO 16852:2016	197 EN-P	Ex G IIB3 Ex G IIC (IDROGENO)