



# Valvola a Saracinesca

Mod. 431-00, 431-01 & 431-02



## APPLICAZIONE

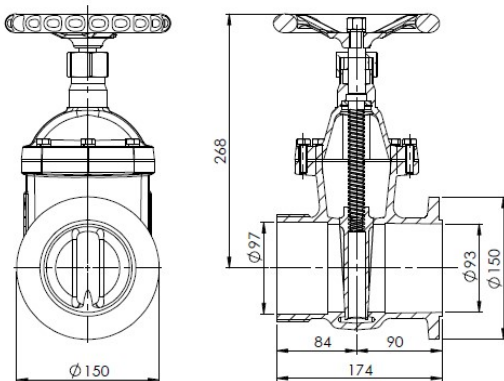
Valvola a saracinesca in ghisa cassoni flangiata.

## COMPATIBILITA'

Nuovo modello in ghisa compatibile anche con il bitume.

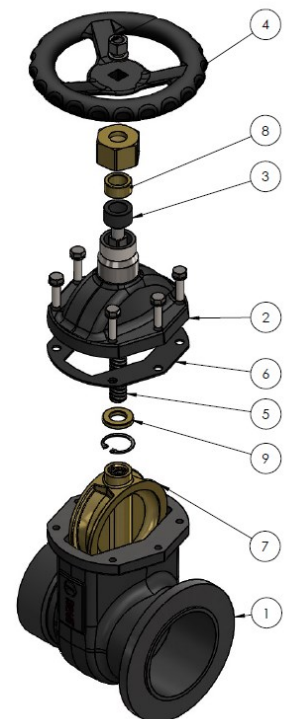


CE Ex II 3 G



COD.	FORI	INTERASSE	TEMPERATURA MASSIMA
431-00	6 FORI	128 mm	400°
431-01	8 FORI	130 mm	400°
431-02	SENZA FORI	-	400°

POS.	CODICE	Q.TA'	DESCRIZIONE	MATERIALE
1	431-00,01,02	1	CORPO VALVOLA	GHISA SFEROIDALE
2	431-09-01	1	COPERCHIO	GHISA SFEROIDALE
3	431-04 1	1	PREMISTOPPA	PTFE + CARBON
4	4 431-07	1	VOLANTINO	CARBON STEEL
5	5 431-08	1	ALBERO FILETTATO	AISI316
6	6 431-10 1	1	GUARN. CORPO/COPERCHIO	PTFE+ CARBON
7	7 431-11-01 1	1	OTTURATORE	OTTONE
8	8 431-12	1	ANELLO DISTANZIALE	OTTONE
9	9 431-13-1	1	GHIERA DI TENUTA BASSA	OTTONE



## INSTALLAZIONE

- Installazione semplice, per l'esecuzione corretta far riferimento alle Direttive e il Manuale D'uso.
- Per applicazioni e usi "speciali" fare riferimento a: [quality@ridart.it](mailto:quality@ridart.it).
- Dichiarazione di conformità e manuale d'uso sono consultabili al link: [www.ridart.it/support](http://www.ridart.it/support).

## MANUTENZIONE

- E' possibile ordinare le parti di ricambio (ad esclusione del corpo valvola).
- Sostituire il prodotto in caso di incendio, scoppio, rottura o danneggiamento.
- In caso di manomissione la garanzia decade e non è garantito il corretto funzionamento.

**RIDART s.r.l. via Adua 17 21045 Gazzada Schianno (VA) ITALY [www.ridart.it](http://www.ridart.it) +39 0332 463301 [info@ridart.it](mailto:info@ridart.it) P.IVA IT 01454770122**  
**Certificati, Dichiarazioni di Conformità, manuali D'uso e Test: [www.ridart.it/support](http://www.ridart.it/support)**  
**Dati e immagini non sono vincolanti. Ci riserviamo il diritto di apportare modifiche senza preavviso.**  
**Tolleranze di pressione e flusso ±20%.**